

**Il sistema di ricarica Kempower Satellite DC è la soluzione ottimale per la ricarica in luoghi pubblici e altri siti in cui occorrono svariate uscite di ricarica rapida.**

Le unità Satellite sono collegate alla Power Unit o allo Station Charger. Una Power Unit può erogare energia simultaneamente per max 8 uscite di ricarica DC con sistemi 800 VDC e max 6 uscite con sistemi Adaptive Voltage per la ricarica sia a 400 che a 800 VDC.

La potenza massima di ricarica disponibile del sistema è 600 kW, a seconda della versione della Power Unit. Ogni uscita può erogare 400 kW alla ricarica Satellite.

L'unità Satellite è disponibile con un contatore di energia integrato, che mostra la quantità di energia fornita dal caricatore dall'inizio della sessione di ricarica.



Massima potenza di ricarica

**Fino a 400 kW**

Numero di unità Satellite del sistema

**1-8**



- 1 Sistema di supporto cavi di ricarica
- 2 Display da 7" con touchscreen
- 3 Lettore RFID
- 4 Connettore per veicolo
- 5 Finestra contatore di energia
- 6 Flangia di montaggio



**Sistema di supporto cavi avanzato per un'esperienza utente premium**



**Menu utente intuitivo e di facile utilizzo su un display da 7" con touchscreen**



**Codice QR su schermo per seguire lo stato di ricarica da smartphone**



**Sistema di ricarica avanzato Kempower Satellite che supporta fino a 8 uscite di ricarica contemporaneamente**



**Distanza del cablaggio tra la Power Unit e Satellite fino a 80 metri**



**Controllo avanzato e personalizzazione ricarica con Kempower ChargeEye**

## Interpretazione del codice prodotto

### ST•C•5•C•S•M•C0

Kempower Satellite Version 2 • 1 x connettore CCS2 • Cavo di ricarica di 5 m • Corrente cavo 200 A • Interfaccia utente standard • Contatore di energia DC • Senza branding

Articolo	Codice	Descrizione
Tipo di prodotto	ST	Kempower Satellite Version 2
Tipo di connettore veicolo	C	CCS2
	CC	2 x CCS2
	CD	CCS2 & CHAdeMO
	X	CCS2/CHAdeMO Consente fino a 16 uscite per ogni Power Unit, ricarica simultanea per max 8 uscite
Lunghezza cavo di ricarica	5	5 m
	7	7 m
Corrente nominale del cavo di ricarica	B	125 A (CHAdeMO)
	C	200 A (CCS2)
	D	250 A (CCS2)
	E	300 A/500 A <sup>[1]</sup> (CCS2)
Interfaccia utente e pagamento	S	Interfaccia utente standard
	O	Payter Apollo: pagamento contactless con inserimento e verifica del PIN online
	P	Payter P66: solo pagamenti contactless, senza SCA (Strong Customer Authentication)
	W	Worldline Valina: pagamento contactless con inserimento e verifica del PIN online, lettore di chip e banda magnetica
Contatore	M	Contatore di energia DC certificato
Arresto apparecchiatura	E	Pulsante di arresto apparecchiatura
Opzioni di branding	C0	Senza branding: tetto e base di colore nero, senza adesivi
	Cn	Con branding: il numero (n) indica il branding, ad esempio C8

<sup>[1]</sup> 500 A (max 10 min) in +25 °C con singola uscita di ricarica (solo Stellite con cavo singolo). Richiede almeno 3 terminali di uscita collegati assieme a Power Unit e una configurazione hardware specifica.  
375 A (continua) in +25 °C con doppia uscita di ricarica o connettore veicolo di tipo X. Richiede almeno 2 terminali di uscita collegati assieme a Power Unit e una configurazione hardware specifica.

## Specifiche elettriche generali

Opzioni del connettore di ricarica DC	CCS2 IEC 62196-3, CHAdeMO
Tensione	Max 1000 VDC
Potenza in standby	25 W

## Specifiche ambientali

Temperatura di funzionamento	-30...+50 °C
Declassamento	La temperatura dei pin del cavo di ricarica limita la corrente di ricarica. Per altre variabili limitanti, consultare la scheda tecnica applicabile di Power Unit.
Temperatura di stoccaggio	-40...+60 °C
Umidità dell'aria ambiente	< 95% di umidità relativa
Dati nominali dell'alloggiamento	IP54, IK10 (IK09 per il terminale di pagamento)

## Connessioni e protocolli (via Power Unit o Station Charger)

Wi-Fi	802.11 b/g/n (2.4/5 GHz)
Cellulare/GPS	LTE-FDD, LTE-TDD, WCDMA, GSM
Ethernet	RJ45, IEEE 802.3/802.3u
OCPP	1.6j/2.0.1
Connettività	Soluzione Kempower ChargeEye
CCS2	DIN 70121:2012, ISO 15118:2013, ISO 15118:2010
CHAdeMO	0.9/1.0
Metodi di autenticazione	RFID: ISO 14443A, ISO 15693, ISO 14443B (STM SRI512) Backend del cliente via OCPP Terminale di pagamento AutoCharge ISO 15118-2 Plug & Charge

## Collegamenti elettrici (tra Satellite e Power Unit)

Cavo di alimentazione DC per ogni connettore per veicolo (morsetti 2 x 150 mm <sup>2</sup> per polo)
Cavo di comando 24 VDC
Cavo bus di comando

## Protezioni elettriche

Monitoraggio della temperatura dei pin del connettore per veicolo
---

## Codici prodotto

Codice prodotto	Uscite di ricarica	Connettore per veicolo	Ricarica simultanea con 2 uscite	Max corrente di ricarica	Potenza di ricarica a 400 VDC	Potenza di ricarica a 800 VDC	Peso
<b>Codici prodotto con cavi di ricarica di 5 m</b>							
ST•C•5C•S	1	CCS2	Non pert.	200 A	80 kW	160 kW	76 kg
ST•C•5D•S	1	CCS2	Non pert.	250 A	100 kW	200 kW	104 kg
ST•C•5E•S	1	CCS2	Non pert.	300 A/ 500 A <sup>[1]</sup>	120 kW/ 200 kW	240 kW/ 400 kW	109 kg
ST•CC•5C•S	2	2 x CCS2	Sì	2 x 200 A	2 x 80 kW	2 x 160 kW	109 kg
ST•CC•5D•S	2	2 x CCS2	Sì	2 x 250 A	2 x 100 kW	2 x 200 kW	164 kg
ST•CD•5CB•S	2	CCS2 & CHAdeMO	Sì	200 A & 125 A	80 kW & 50 kW	160 kW & 100 kW	106 kg
ST•CD•5DB•S	2	CCS2 & CHAdeMO	Sì	250 A & 125 A	100 kW & 50 kW	200 kW & 100 kW	134 kg
ST•CD•5EB•S	2	CCS2 & CHAdeMO	Sì	300 A/ 375 A <sup>[1]</sup> & 125 A	120 kW/ 150 kW & 50 kW	240 kW/ 300 kW & 100 kW	139 kg
ST•X•5EB•S	2	CCS2/ CHAdeMO	No	300 A/ 375 A <sup>[1]</sup> & 125 A	120 kW/ 150 kW & 50 kW	240 kW/ 300 kW & 100 kW	139 kg

[1] 500 A (max 10 min) in +25 °C con singola uscita di ricarica (solo Satellite con cavo singolo). Richiede almeno 3 terminali di uscita collegati assieme a Power Unit e una configurazione hardware specifica.  
375 A (continua) in +25 °C con doppia uscita di ricarica o connettore veicolo di tipo X. Richiede almeno 2 terminali di uscita collegati assieme a Power Unit e una configurazione hardware specifica.

**Nota:** Versioni con cavi di ricarica 7 m: sostituire 5 con 7 nel codice prodotto, ad es. sostituire STC5CS con STC7CS. Aggiungere 2 kg al peso.

**Nota:** Versioni con un terminale di pagamento: Sostituire S con O o P o W nel codice prodotto, ad es. sostituire STC5CS con STC5CO o STC5CP o STC5CW.

**Nota:** Versioni con contatori di energia DC: aggiungere M nel codice prodotto, ad es. STC5CS M.

## Conformità agli standard

IEC 61851-1

IEC 61851-23

IEC 61851-21-2

## Opzioni

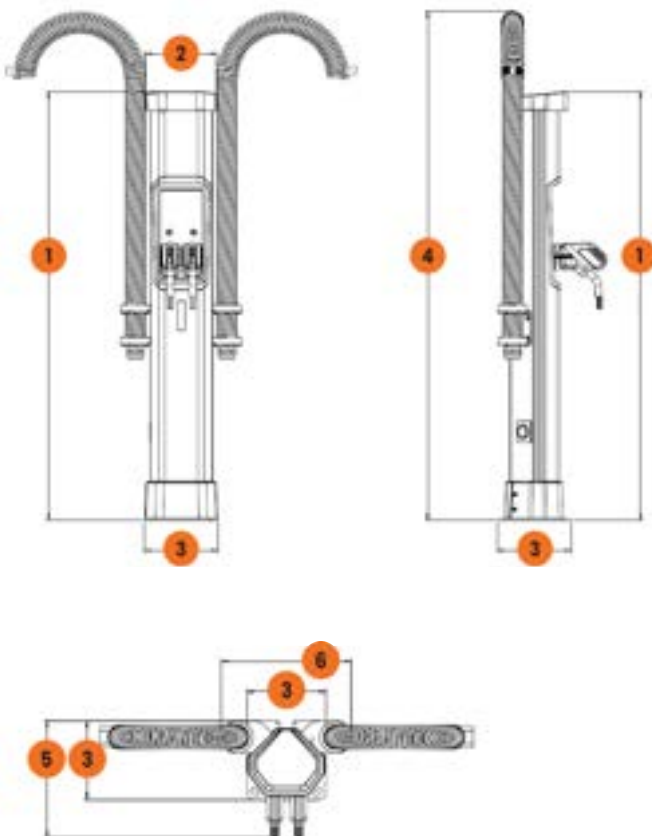
Terminale di pagamento	Payter Apollo: pagamento contactless con inserimento e verifica del PIN online Payter P66: solo pagamenti contactless, senza SCA (Strong Customer Authentication) Worldline Valina: pagamento contactless con inserimento e verifica del PIN online, lettore di chip e banda magnetica
Pulsante di arresto apparecchiatura	
Branding personalizzato	Opzioni di branding, ad es. colori e adesivi personalizzati Contattare Kempower per la disponibilità, i prezzi e la quantità minima ordinabile

## Dimensioni meccaniche

Dimensioni (Lu x La x H)

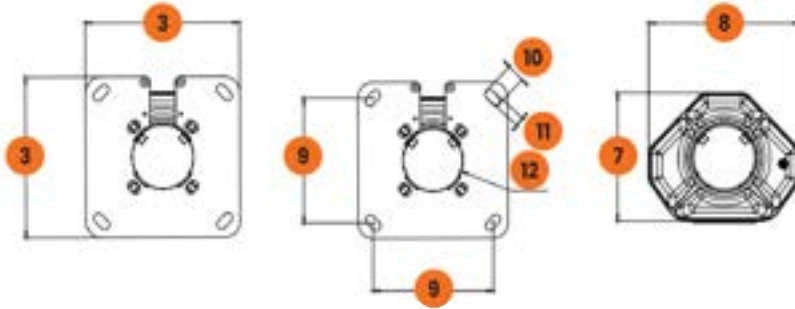
300x1738x300 mm

### Satellite con due uscite di ricarica DC

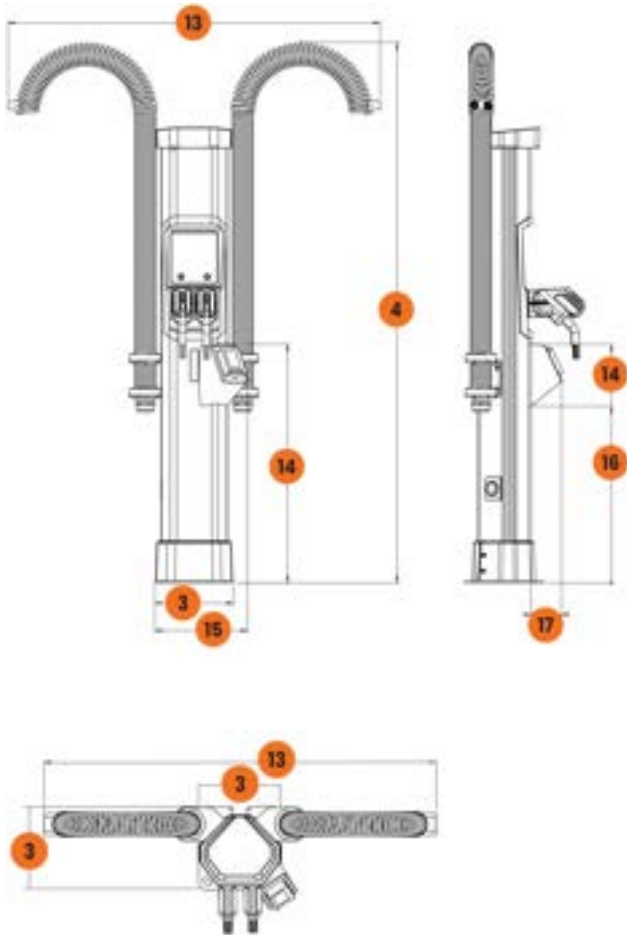


Ingombro della flangia di installazione standard

Ingombro con tubo di montaggio



**Satellite con due uscite di ricarica DC e terminale di pagamento**



1	1738 mm	6	493 mm	11	18 mm	16	675 mm
2	289 mm	7	239 mm	12	120 mm	17	115 mm
3	300 mm	8	294 mm	13	1420 mm		
4	2100...2400 mm	9	240 mm	14	911 mm		
5	444 mm	10	36 mm	15	354 mm		